

Dell Networking W-7008 컨트롤러

설치 안내서

Dell Networking W-7008 컨트롤러는 무선 액세스 포인트(AP)와 에어 모니터(AM)를 연결, 제어하고 유선 LAN 시스템에 지능적으로 통합하는 무선 LAN 컨트롤러입니다. W-7008 컨트롤러에는 PoE/PoE+ 이더넷 포트 8개, 콘솔 포트 1개, USB 2.0 포트 1개 및 USB 3.0 포트 1개가 포함되며 AP 최대 16개와 사용자 1024명을 지원합니다.

참고: W-7008 컨트롤러에는 Dell Networking W-Series AOS 6.5.0.0 이상이 필요합니다.

패키지 내용물

- W-7008 컨트롤러
- 전원 어댑터
- 설치 안내서(본 문서, 인쇄본)
- 빠른 시작 안내서(인쇄본)
- Dell 소프트웨어 라이선스 계약(인쇄본)
- Dell 안전, 환경 및 규정 정보 문서(인쇄본)
- Dell 보증 및 지원 정보(인쇄본)

참고: 옵션 액세서리는 W-7008 컨트롤러에 사용할 수 있으며 별도 판매됩니다. 자세한 내용과 지원에 대해서는 해당 지역 Dell 영업 담당자에게 문의하십시오.

W-7008 구성 요소

이 섹션에서는 W-7008 컨트롤러의 여러 구성 요소와 그 위치를 소개합니다.

그림 1은 W-7008 컨트롤러의 전면 패널을 나타내며 **그림 2**는 W-7008 컨트롤러의 후면 패널을 나타냅니다.

그림 1 W-7008 컨트롤러의 전면 패널

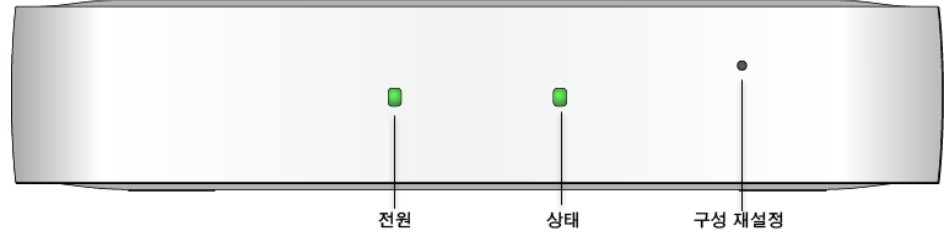
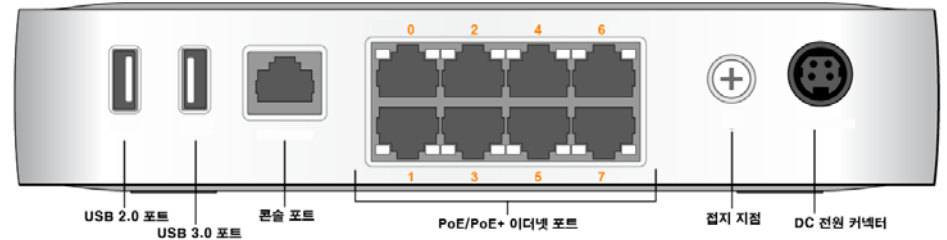


그림 2 W-7008 컨트롤러의 후면 패널



전원 및 상태 LED

전면 패널에는 W-7008 컨트롤러의 전반적 상태를 기본 모니터링할 수 있는 전원 및 상태 LED가 있습니다. 다음 표는 전원 및 상태 LED 동작을 설명합니다.

LED	기능	표시등	상태
전원	시스템 전원	녹색(켜진 상태)	DC 어댑터에서 전원을 수신함
		꺼짐	전원 꺼짐
상태	시스템 상태	녹색(켜진 상태)	작동
		녹색(깜박임)	장치에 소프트웨어를 로드하는 중
		황색(깜박임)	주 알람
		황색(켜진 상태)	긴급 알람
		꺼짐	전원 없음

구성 재설정

W-7008 컨트롤러의 전면 패널에는 W-7008 컨트롤러 구성을 재설정하는 움푹 들어간 버튼이 있습니다. 핀이 닿았다고 느낄 때까지 핀을 구성 재설정 구멍에 삽입합니다. 2초 동안 핀을 눌러서 컨트롤러 구성을 재설정합니다.

PoE/PoE+ 이더넷 포트

W-7008 컨트롤러 후면 패널에는 8개의 10/100/1000BASE-T기가비트 이더넷 포트(0~7)가 있습니다. 모든 포트의 주황색 번호는 PoE/PoE+ 포트를 나타냅니다.

기가비트 이더넷은 모든 여덟 개의 선이 사용되며 각 쌍이 양방향 즉, 같은 쌍이 데이터 전송과 데이터 수신 모두에 사용됩니다. **그림 3**은 RJ-45 커넥터의 기가비트 이더넷 포트 핀 배열 그림입니다. 10/100/1000BASE-T 기가비트 이더넷 포트에서 쌍을 이룬 핀은 1/2, 3/6, 4/5 및 7/8입니다.

그림 3 기가비트 이더넷 포트 핀 배열

1000Base-T 기가비트 이더넷 포트	RJ-45 암 핀 배열	신호 이름	기능
	1	BI_DA+	양방향 쌍 +A
	2	BI_DA-	양방향 쌍 -A
	3	BI_DB+	양방향 쌍 +B
	4	BI_DC+	양방향 쌍 +C
	5	BI_DC-	양방향 쌍 -C
	6	BI_DB-	양방향 쌍 -B
	7	BI_DD+	양방향 쌍 +D
	8	BI_DD-	양방향 쌍 -D

이더넷 포트 LED

각 10/100/1000BASE-T 이더넷 포트에는 링크/포트 상태와 활동을 기본 모니터링하는 2개의 LED가 장착되어 있습니다.

- LINK/ACT:** 포트의 왼쪽에 있으며 이 LED는 포트의 링크 상태와 활동을 표시합니다.
- STATUS:** 포트의 오른쪽에 있으며 이 LED는 속도에 기반한 포트 상태를 표시합니다.

다음 표에서는 각 모드의 LED 동작을 설명합니다.

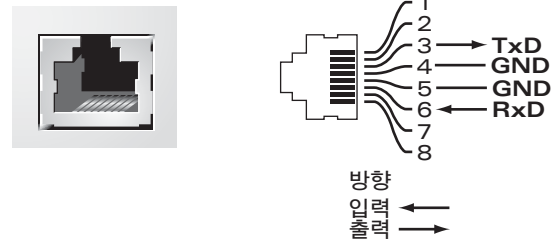
LED	기능	모드	표시등	상태
LINK/ACT	링크 상태	해당 없음	녹색(켜진 상태)	링크 연결됨
			녹색(깜박임)	포트를 통해 데이터를 송수신하는 중
			꺼짐	포트에 링크 없음
STATUS	포트 상태	속도	녹색(켜진 상태)	1000Mbps
			꺼짐	10/100Mbps

콘솔 포트

W-7008 컨트롤러의 후면 패널에는 컨트롤러를 직렬 터미널 또는 랩톱에 연결하여 직접 로컬 관리할 수 있는 직렬 콘솔 포트가 있습니다. 이 포트는 **그림 4**에 설명한 핀 배열을 가진 RJ-45 암 커넥터입니다. 이더넷 케이블을 사용하여 터미널 또는 터미널 서버에 직접 연결합니다.

그림 4 시리얼 콘솔 포트 핀 배열

시리얼 콘솔 포트 RJ-45 암 핀 배열



CONSOLE(콘솔) 포트의 통신 설정이 다음 표에 나와 있습니다.

전송 속도	데이터 비트	패리티	정지 비트	흐름 제어
9600	8	없음	1	없음

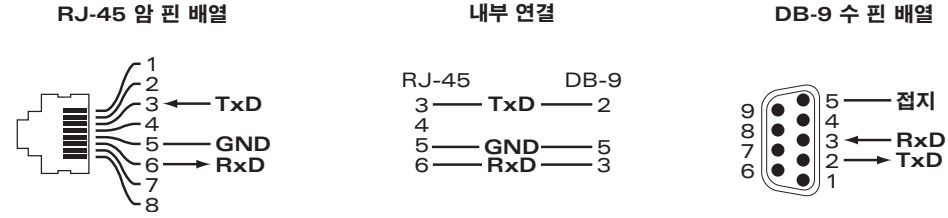
주의: CONSOLE(콘솔) 포트에는 RS-232 장치만 사용할 수 있습니다. AP와 같은 RS-232 장치가 아닌 장치는 지원되지 않습니다.

주의: 콘솔 포트를 이더넷 스위치 또는 PoE 전원 소스에 연결하지 마십시오. 컨트롤러가 손상될 수 있습니다.

시리얼 콘솔 포트 어댑터

모듈 어댑터를 사용하여 RJ-45(암) 커넥터를 DB9(수) 커넥터로 전환할 수 있습니다. 자세한 내용은 **그림 5**를 참조하십시오.

그림 5 RJ-45(암)를 DB-9(수)로 모듈 어댑터 전환



USB 2.0 및 USB 3.0 인터페이스

W-7008 컨트롤러의 후면 패널에는 1개의 USB 2.0 및 1개의 USB 3.0 인터페이스가 있습니다. USB 저장 장치를 사용하여 구성을 저장하고 컨트롤러에 업로드할 수 있습니다.

접지 지점

W-7008 컨트롤러의 후면 패널에는 접지 지점이 있습니다. 안전 및 EMI(Electromagnetic Interference) 요구사항을 만족하고 올바른 작동을 보장하기 위해 컨트롤러는 전원을 연결하기 전에 적절히 접지해야 합니다. 접지 케이블을 접지 지점에 연결하고 접지 나사를 사용하여 새시 접지 지점에 부착합니다.

제품 설치와 작동의 모든 단계에서 전기 접지 표준을 준수하십시오. 컨트롤러 새시, 네트워크 포트, 전원 공급장치, 장착 브래킷 등이 다른 곳에 접지된 장치, 케이블, 물체 또는 사람에 접촉되지 않도록 합니다. 또한 장치를 외부 낙뢰 접지원에 연결하면 안 됩니다.

DC 전원 소켓

W-7008 컨트롤러의 후면 패널에는 54V DC, 2.78A AC-DC 전원 어댑터(컨트롤러 패키지에 공급됨)를 통한 전원을 지원하는 54V DC 전원 인터페이스가 있습니다.

켄싱턴 보안 슬롯

W-7008 컨트롤러에는 앞에서 보았을 때 장치 오른쪽 편에 켄싱턴 보안 슬롯이 있습니다.

W-7008 컨트롤러 설치

참고: 모든 Dell Networking 제품의 서비스는 숙련된 서비스 직원만 수행해야 합니다.

설치 요구사항

- 올바른 공기 순환을 위해 컨트롤러의 전후좌우에 최소 10cm(4인치)의 여유 공간을 둡니다.
- 전원 코드, 네트워크 케이블 및 LED 표시등에 액세스할 수 있도록 컨트롤러 전면 및 후면에 여유 공간을 둡니다.
- 컨트롤러 과열을 유발할 수 있으므로 컨트롤러 상단에 아무 것도 올려놓지 마십시오.
- 컨트롤러를 다른 장치 위에 올려놓지 마십시오. 다른 장치에서 발산하는 열로 인해 과열이 발생할 수 있습니다.

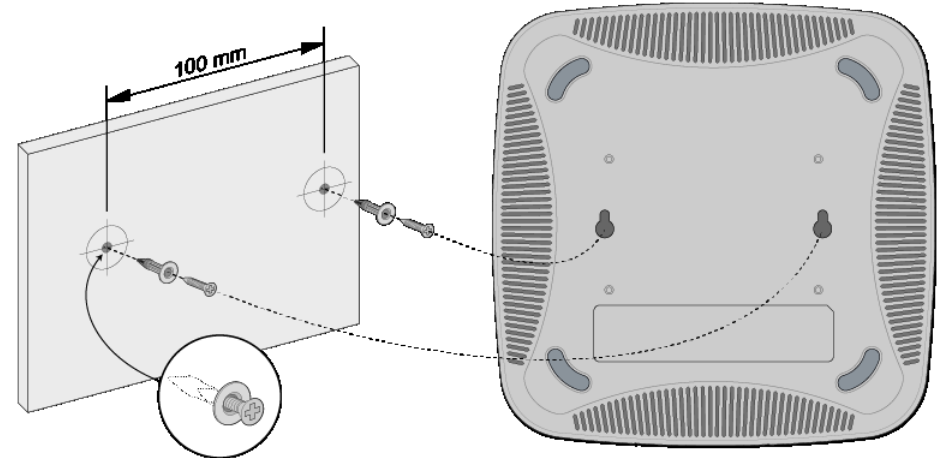
내장형 벽면 장착 슬롯 사용 설치

컨트롤러 하단에 있는 키구멍 모양의 슬롯은 실내의 벽이나 선반에 장치를 세워(후면 패널이 아래를 향한) 부착하는 데 사용할 수 있습니다.

포트는 장치 후면에 있기 때문에 장착 표면에 미리 천공된 구멍 같은 이더넷 포트 구멍이 막히지 않도록 컨트롤러를 장착해야 합니다.

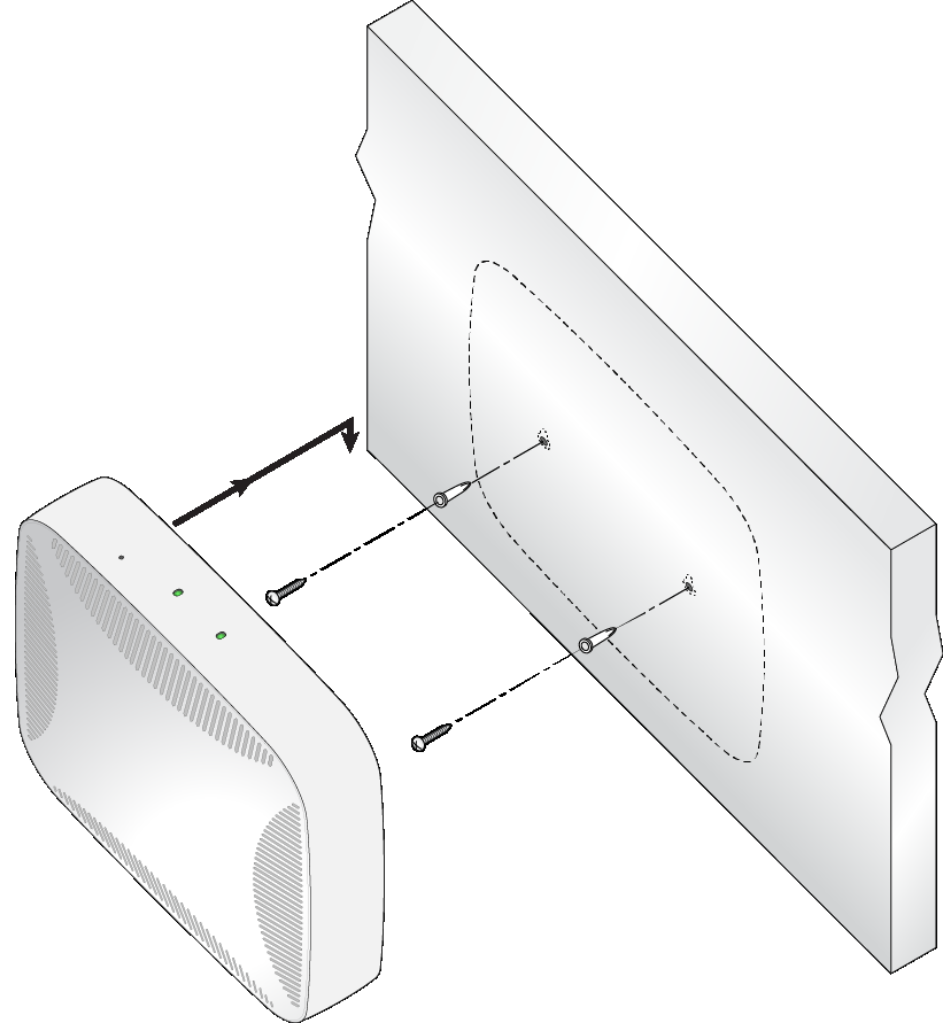
- 장착 위치의 벽 또는 선반에 100mm 떨어져 두 개의 나사를 설치합니다. 장비를 석고 보드 벽에 부착하는 경우 적절한 벽 앵커(미포함)를 사용하는 것이 좋습니다. **그림 6**을 참조하십시오.

그림 6 내장형 벽면 장착 슬롯 사용 장착



- 컨트롤러 하단의 장착 슬롯에 나사를 일치시키고 제자리에 고정될 때까지 밀어 넣습니다. **그림 7**을 참조하십시오.

그림 7 벽면 장착 Dell W-7008



제품 사양

외형

- 장치 치수(HxWxD): 4.2cm x 20.32cm x 20.32cm
- 장치 무게: 1kg(2.204lbs)

전기

- 이더넷:
 - 8 x 10/100/1000BASE-T 자동 감지 이더넷 RJ-45 인터페이스
 - MDI/MDX
 - 포트 0~7 PoE 지원(IEEE 802.3af 또는 IEEE 802.3at 호환), 54V DC(최대)/550mA(핀 구성은 **그림 3** 참조)
- 전원:
 - 54V DC 전원 인터페이스, 54V DC, 2.78A AC-DC 전원 어댑터를 통해 전원 지원

환경

- 작동:
 - 온도: 0°C ~ +40°C(+32°F ~ +104°F)
 - 습도: 10% ~ 90%(RH) 비응축
- 보관 및 운송:
 - 온도: -40°C ~ +70°C(-40°F ~ +158°F)

이 제품에 대한 자세한 사양은 dell.com에서 데이터 시트를 참조하십시오.

규정 모델 이름

W-7008 컨트롤러의 규정 모델 이름은 ARC7008입니다.

안전 및 규정 준수

	참고: 국가별 제한 사항과 추가 안전 및 규정 정보에 대해서는 본 제품에 포함된 다국어 문서 <i>Dell Networking W-Series 안전, 환경</i> 및 규정 정보를 참조하십시오.
--	--

FCC 미국


이 장치는 FCC 규정 15부에 준하여 테스트되었으며 Class A 디지털 장치의 제한을 준수하는 것으로 판명되었습니다. 이런 제한은 장비를 상업적인 환경에서 운용할 때 유해한 혼신으로부터 적절히 보호하기 위해 도입되었습니다. 이 장비는 무선 주파수 에너지를 생성, 사용 및 방사할 수 있으며 지침 설명서에 맞게 설치 및 사용하지 않는 경우 무선 통신에 유해한 혼신이 발생할 수 있습니다. 거주 지역에서 이 장비를 운용하는 경우 유해한 혼신이 발생할 수 있으며 이 경우 사용자 스스로 이런 영향이 발생하지 않도록 해야 합니다.


캐나다 산업부

이 클래스 A 디지털 장비는 Canadian ICES-003을 준수합니다.

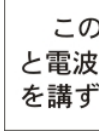
EU 규정 준수

이 제품은 Directive 2014/30/EU(EMC) 및 2014/35/EU(LVD)의 조항에 따라 CE 인증을 획득했습니다. 제품은 Directive 2014/30/EU(EMC) 및 2014/35/EU(LVD)의 필수 요구사항과 기타 관련 조항을 준수합니다. Directive 2014/30/EU(EMC), 2014/35/EU(LVD), 2011/65/EU(ROHS) 및 2009/125/EC(에너지 관련 제품의 에코 디자인)은 dell.com에서 확인할 수 있습니다.

	주의: 이 설명서에 명시한 것 이외의 컨트롤을 사용이나 성능 또는 절차를 조정하면 위험한 방사선 노출이 발생할 수 있습니다
--	---

	주의: 이 컨트롤러는 CE 면역 요구사항에 따라 최대 1kV까지 테스트되었지만, 전기 절환 및 낙뢰로 발생하는 단극성 서지로부터 보호하는 서지 보호 장치가 건물의 설비 일부로서 필요합니다. 옥외 설치에서 이러한 서지로부터 보호하기 위해, 노출된 배선은 실드선을 사용해야 하며 배선의 실드는 양쪽에서 접지해야 합니다.
--	---

일본 VCCI

	この装置は、クラス A 情報技術装置です。この装置を家庭環境で使用すると電波妨害を引き起こすことがあります。この場合には使用者が適切な対策を講ずるよう要求されることがあります。 <p style="text-align: right;">VCCI-A</p>
---	--

이 제품은 Class A 제품입니다. 내수 환경에서 이 제품은 무선 혼신을 발생시킬 수 있으며 그럴 경우 사용자는 수정 조치를 취해야 할 수 있습니다.

카자흐스탄 규정

EAC


모로코 규정


CE

러시아 규정

EAC

배터리 선언서

	주의: 제품에 제공된 배터리에는 과염소산염 물질이 포함되어 있을 수 있습니다. 캘리포니아 및 기타 특정 지역에서 특수 취급이 필요할 수 있습니다. 자세한 내용에 대해서는 www.dtsc.ca.gov/hazardouswaste/perchlorate 를 참조하십시오.
--	--

	경고: 배터리를 올바르게 알은 종류로 교환할 경우 폭발 위험이 있습니다. 사용한 배터리는 지침에 따라 폐기하십시오.
--	---

Dell 장비의 적절한 폐기

전기 및 전자 장비의 폐기물



수명이 완료된 Dell 제품은 EU 회원국인 노르웨이와 스위스에서 수집하고 처리하도록 되어 있으므로 왼쪽의 기호(X자가 표시된 바퀴 달린 대형 쓰레기통)가 표시되어 있습니다. 이러한 국가에서 수명이 완료된 제품에 적용되는 처리는 WEEE(Waste of Electrical and Electronic Equipment)의 Directive 2012/19/EU를 시행하는 국가의 해당 국내법을 준수합니다.

EU RoHS

RoHS Dell 제품은 EU RoHS(Restriction of Hazardous Substances) Directive 2011/65/EC도 준수합니다. EU RoHS는 전기 및 전자 장비 제조업체에서 특정한 위험 물질의 사용을 제한합니다. 특히 RoHS Directive에서 제한하는 물질은 납(인쇄 회로 어셈블리에서 사용하는 뿔납 포함), 카드뮴, 수은, 6가 크롬 및 브롬입니다. 일부 Dell 제품은 RoHS Directive Annex 7에 나열된 단계에 적용됩니다(인쇄 회로 어셈블리에 사용되는 뿔납의 납). 제품과 포장에는 왼쪽의 "RoHS" 레이블이 부착되어 있으며, 이는 본 Directive에 대한 준수를 나타내는 것입니다.

인도 RoHS

이 제품은 인도 정부의 환경산림부가 관장하는 전자 폐기물(관리 및 취급) 법규에서 지정한 바와 같이 RoHS 요구사항을 준수합니다.

중국 RoHS

Dell 제품은 중국 환경 선언 요구사항도 준수하며 왼쪽에 표시된 “EFUP 10” 레이블이 붙어 있습니다.

有毒有害物质声明						
Hazardous Materials Declaration						
部件名称 (Parts)	有毒有害物质或元素 (Hazardous Substance)					
	铅 (Pb)	汞 (Hg)	镉 (Cd)	六价铬 (Cr ⁶⁺)	多溴联苯 (PBB)	多溴二苯醚 (PBDE)
电路板 (PCA Boards)	×	○	○	○	○	○
机械组件 (Mechanical Sub-Assemblies)	×	○	○	○	○	○
○： 表示该有害物质在该部件所有均质材料中的含量均在 SJ/T11363-2006 标准规定的限量要求以下。 Indicates that the concentration of the hazardous substance in all homogeneous materials in the parts is below the relevant threshold of the SJ/T11363-2006 standard.						
×： 表示该有害物质至少在该部件的某一均质材料中的含量超出SJ/T11363-2006标准规定的限量要求。 Indicates that the concentration of the hazardous substance of at least one of all homogeneous materials in the parts is above the relevant threshold of the SJ/T11363-2006 standard.						
对销售之目的所售产品,本表显示,供应链的电子产品信息可能包含这些物质。 This table shows where these substances may be found in the supply chain of electronic information products, as of the date of sale of the enclosed product.						
此标志为针对所涉及产品的环保使用期标志。某些零部件会有一个不同的环保使用期 (例如, 电池单元模块) 贴在其产品上。此环保使用期限只适用于产品是在产品手册中所规定的条件下工作。 The Environment- Friendly Use Period (EFUP) for all enclosed products and their parts are per the symbol shown here. The Environment- Friendly Use Period is valid only when the product is operated under the conditions defined in the product manual.						

Dell Networking W-7008 컨트롤러

설치 안내서



Dell 문의

웹 사이트 지원

메인 사이트	dell.com
Dell 문의	dell.com/contactdell
지원 사이트	dell.com/support
Dell 문서	dell.com/support/manuals

저작권 정보

© Copyright 2016 Hewlett Packard Enterprise Development LP. Dell™, DELL™ 로고 및 PowerConnect™ 는 Dell Inc.의 상표입니다.

All rights reserved. 이 설명서의 사양은 통보 없이 변경될 수 있습니다.

미국에서 인쇄. 기타 모든 상표는 해당 소유자의 재산입니다.

오픈 소스 코드

이 제품에는 GNU General Public License, GNU Lesser General Public License 및/또는 기타 특정 오픈 소스 라이선스에 적용되는 코드가 포함되어 있습니다.



www.dell.com

Dell Networking W-7008 컨트롤러 | 설치 안내서
부품 번호 0511883-KO-01 | 2016년 7월